

REGULÁTORY TLAKU PLYNU TARTARINI B249/A149

B249

Priamočinný regulátor so vstavaným bezpečnostným rýchlozáverom OS/66 a kontrolným poistným ventilom



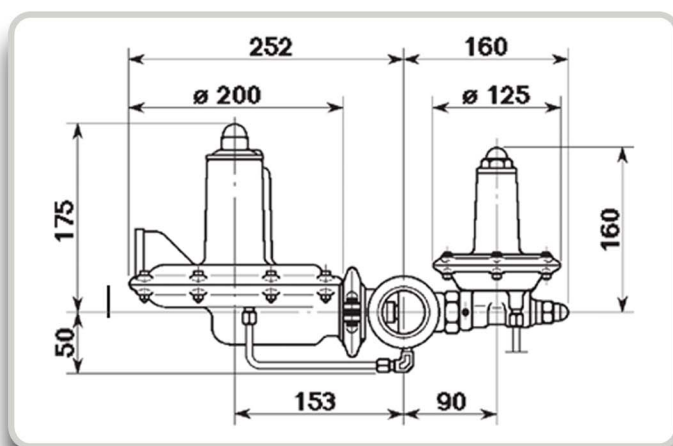
Technické charakteristiky:

- Rozsah vstupného tlaku 10 – 600 kPa
- Rozsah výstupného tlaku 1 – 30 kPa
- Presnosť regulácie AC +/- 5%
- Tlak v uzavretí SG: 10 %
- Prietok vid'. tabuľka nižšie
- Pripojenie Vstup – výstup 1 ½" BSP

Konštrukčné charakteristiky:

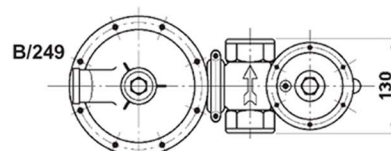
- Vyvážená klapka
- Vstavaný kontrolný poistný ventil
- Bezpečnostný rýchlozáver
- Vstup - výstup v osi

Rozmery:



Typy:

- B/249 - výstupný tlak od 1,5 do 8,0 kPa
- B/249 - AP - výstupný tlak od 8,0 - 30 kPa s bezpečnostným rýchlozáverom



TABUĽKA PRIETOKOV [m³(n)/hod]

Výstupný tlak [kPa]	Vstupný tlak [kPa]																
	3	5	7,5	10	15	20	30	40	50	75	100	150	200	300	400	500	
STANDARD	1,5	12	15	20	30	40	50	65	80	100	120	120	170	200	250	250	250
	2	---	15	20	30	40	50	65	80	100	120	120	170	200	250	250	250
	3	---	12	20	30	40	50	65	80	100	120	120	170	200	250	250	250
	4	---	---	15	25	40	50	65	80	100	120	120	170	200	250	250	250
	5	---	---	15	20	40	50	65	80	100	120	120	170	200	250	250	250
	7,5	---	---	---	15	30	45	60	80	100	120	120	170	200	250	250	250
AP	10	---	---	---	20	40	50	80	100	120	120	170	200	250	280	300	
	15	---	---	---	---	30	40	70	100	120	120	170	200	250	280	300	
	20	---	---	---	---	---	30	60	100	120	120	170	200	250	280	300	
	30	---	---	---	---	---	---	50	80	110	110	170	200	250	280	300	